



Phytoncide Japan Co.,Ltd

Phytoncide

Air^スupple

空気サプリ

フィトンエアー

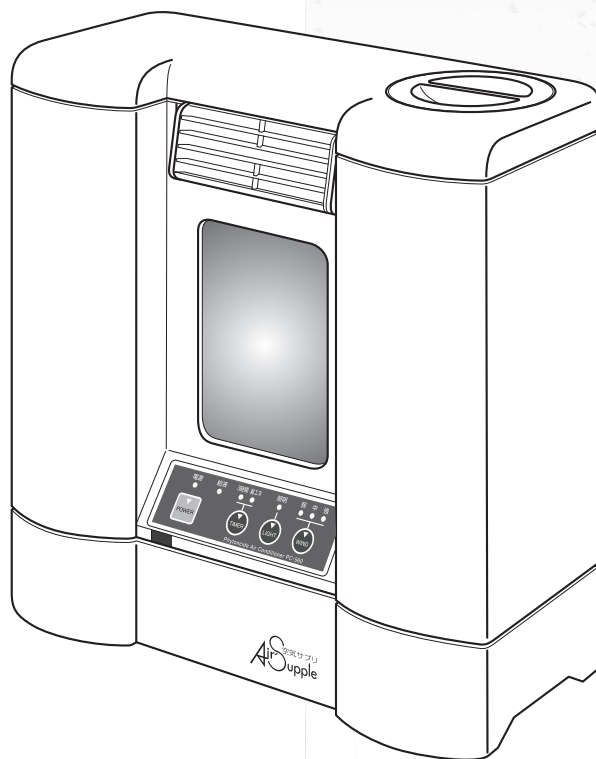
PC-560

取扱説明書

保証書付

保管用

このたびは、フィトンエアーをお買い上げいただきありがとうございます。ご使用前に本書をよくお読みになり正しくご使用ください。また、すぐに取り出せる場所に保管し、商品について不明な点があった場合は読み返してください。本書は保証書も兼ねておりますので、大切に保管してください。



天然植物資源から誕生した
「空気サプリメント」が
本当の空気環境と健康をお届け致します。



「空気サプリメント」とは？・・・

「人が生涯、『からだ』に取込むもの、それは空気です。」

現代人が抱える様々な課題(生活習慣病・アレルギー・ウイルス感染症)を解決し健康を維持していく為に、空気環境が大きく影響します。

空気サプリメント「フィトンエア」はフィトンチッド溶液「PT150」の超微粒子をお部屋に拡散し、森林と同様の空気環境をお届けします。

100%天然植物揮発成分を生活空間に拡散する健康・環境商品です。

INDEX

- 安全上のご注意・・・・・・・・・・・・・・・・・・・・・・・・ 3
- 安全上のご注意 [設置するとき]・・・・・・・・・・・・ 5
- 安全上のご注意 [使用するとき]・・・・・・・・・・・・ 5
- 各部の名称と付属品・・・・・・・・・・・・・・・・・・・・ 6
- ご使用準備・リモコンについて・操作パネルの使いかた・・・ 7
- ご使用方法・・・・・・・・・・・・・・・・・・・・・・・・・・・・ 8
- お手入れについて・・・・・・・・・・・・・・・・・・・・・・ 9
- 故障かなと思ったら・・・・・・・・・・・・・・・・・・・・ 11
- 別売品・・・・・・・・・・・・・・・・・・・・・・・・・・・・・・ 12
- 外形寸法図・・・・・・・・・・・・・・・・・・・・・・・・・・・・ 13
- 仕様・・・・・・・・・・・・・・・・・・・・・・・・・・・・・・ 13
- 保証とアフターサービスについて・・・・・・・・・・・・ 14
- 保証規定・・・・・・・・・・・・・・・・・・・・・・・・・・・・ 15
- 保証書

- ご使用になる前にこの「安全上のご注意」をよくお読みのうえ、正しくお使いください。
- ここに示した注意事項は製品を安全に、正しくお使いいただき、あなたや他の人々への危害や損害を未然に防止するためのものです。また注意事項は、危害や損害の大きさと切迫の程度を明示するために、誤った取り扱いをすると生じることが想定される内容を「警告」、「注意」の2つに区分しています。いずれも安全に関する重要な内容ですので必ず守ってください。



警告

この表示を無視して、誤った取り扱いをすると、人が死亡、または重傷を負う可能性が想定される内容を示しています。



注意

この表示を無視して、誤った取り扱いをすると、人が傷害を負う可能性が想定される内容および、物的損害の発生が想定される内容を示しています。

絵表示の例



△記号は警告・注意を促す内容があることを告げるものです。図の中に具体的な注意内容(左図の場合は感電注意)が描かれています。



⊘記号は禁止の行為であることを告げるものです。図の中や近傍に具体的な禁止内容(左図の場合は分解や修理・改造の禁止)が描かれています。



●記号は行為を強制したり指示する内容を告げるものです。図の中に具体的な指示内容(左図の場合は電源プラグをコンセントから抜いてください)が描かれています。



⊘記号は行ってはいけない(禁止)内容を示しています。



●記号は必ず実行していただく(強制)内容を示しています。

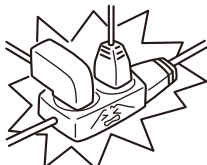
※お読みになったあとは、お使いになる方がいつでも見られるところに必ず保管してください。

警告

<p>●修理技術者以外の人は、絶対に分解したり修理や改造は行わないでください。発火したり異常動作してけがをすることがあります。</p>  <p>分解禁止</p>	<p>●ぬれた手でプラグを抜き差ししないでください。感電やけがをすることがあります。</p>  <p>禁止</p>	<p>●ACアダプターをコンセントに抜き差しする時は、必ず本体とコード(DCジャック)が接続された状態で行ってください。</p>  <p>接続!</p>
<p>●本機を設置するときは、ペット類がいる場所や住み家に直接霧が当たる場所には設置しないでください。溶液自体は全く無害ですが、風やミストが直接ペット類に長時間あたることでかぜをひいたり、その他の病気の原因になります。</p> 	<p>●本体各部に直接水をかけないでください。また、雨ざらしになる場所や水浸しになるような場所で使用しないでください。感電や漏電によって火災の恐れがあります。</p>  <p>禁止</p>	<p>●ACアダプターは、刃および刃の取付け面にほこりが付着している場合はよく拭いてください。火災の原因になります。</p> 

注意

<p>●ACアダプターをコンセントから抜くときは、電源コードを持たずに必ずACアダプター本体を持って引き抜いてください。感電やショートして発火することがあります。</p> 	<p>●ACアダプターや電源コードが傷んだり、コンセントの差し込みがゆるいときは使用しないでください。感電やショート、発火の原因になります。</p>  <p>禁止</p>	<p>●電源コードを傷つけたり、加工したり、無理に曲げたり、ねじったり、たばねたりしないでください。また重いものを乗せたり、はさみ込んだりすると電源コードが破損し、火災や感電の原因になります。</p>  <p>禁止</p>
<p>●ACアダプターは必ず付属の専用のものでご使用ください。火災や感電の原因になります。</p>  <p>禁止</p>	<p>●長時間ご使用にならないときは、必ずACアダプターをコンセントから抜いてください。絶縁劣化による感電や漏電、火災の原因になります。</p> 	<p>●電源コードは引っ掛けたりしないようコード止めなどで固定してください。器具が落下して本体を破損したり、けがをすることがあります。</p> 

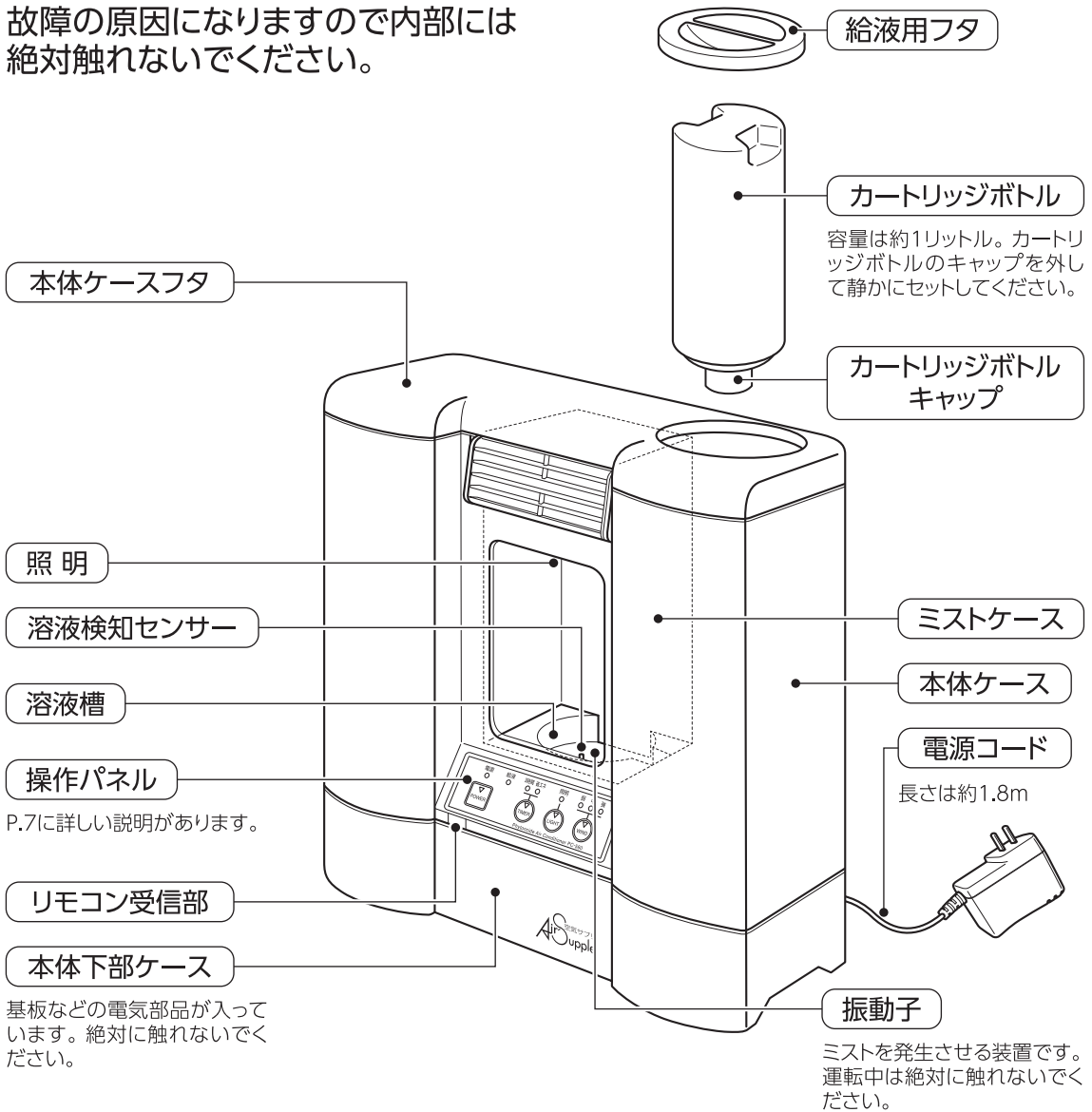
! 注意		
<p>●設置場所の真下や近くにストーブなどを置かないでください。変形や変質、また故障の原因になります。</p>  <p style="text-align: center;">! 禁止</p>	<p>●直射日光のあたる場所では使用しないでください。変形や変質、また故障の原因になります。</p>  <p style="text-align: center;">! 禁止</p>	<p>●たこあし配線はしないでください。コンセントに表示された電流値を超えて使用すると火災・感電の原因になります。</p>  <p style="text-align: center;">! 禁止</p>

! 注意		
<p>●器具の吹出口および通気孔をふさがないでください。故障の原因になります。</p> <p style="text-align: center;">!</p>	<p>●器具をベンジン・シンナーで拭いたり、殺虫剤をかけたりしないでください。本体が破損し、事故の原因になります。</p> <p style="text-align: center;">! 禁止</p>	<p>●引火性のもの(ガソリン・シンナー・ベンジンなど)の近くでは使用しないでください。爆発や火災の原因になります。</p> <p style="text-align: center;">! 禁止</p>
<p>●内部の振動子には絶対に触れないでください。故障の原因になったり水柱に触れると痛みを感じることがあります。</p> <p style="text-align: center;">! 禁止</p>	<p>●溶液は必ず当社指定のものをご使用ください。効果が無かったり故障の原因になります。</p> <p style="text-align: center;">!</p>	<p>●溶液は幼児や子供の手の届かない場所へ保管してください。毒性は全くなありませんが誤って飲むと下痢を起こすことがあります。すぐにはき出させ念のため病院へ連れて行ってください。</p> <p style="text-align: center;">!</p>
<p>●カートリッジボトルは給液ランプが点灯してから抜いてください。カートリッジボトルに溶液がいっぱい入っている状態ではボトルを垂直に持っている限り、キャップを外してもほとんどもれませんが運転中でボトルを抜くと空気圧の関係で溶液が規定以上に出てしまい故障の原因になります。</p> <p style="text-align: center;">!</p>		

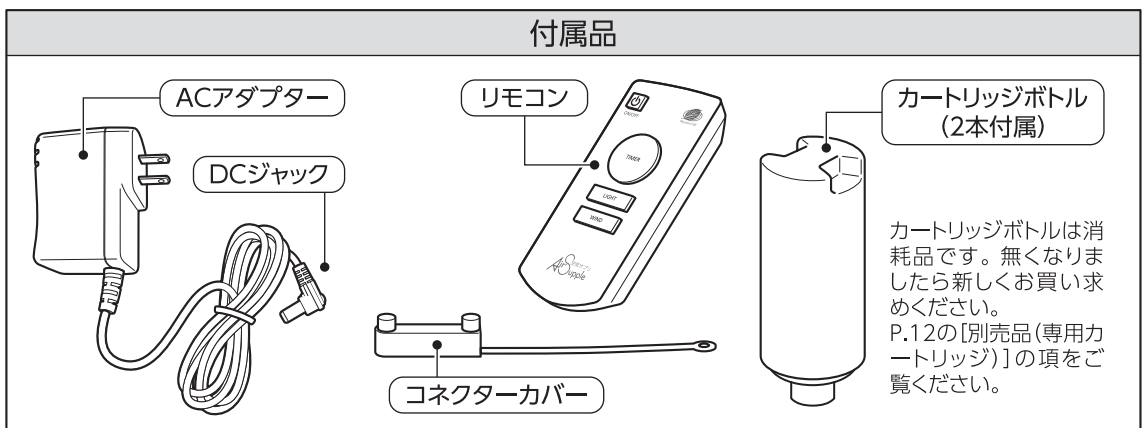
各部の名称と付属品

PHYTONAIR

故障の原因になりますので内部には絶対触れないでください。



付属品

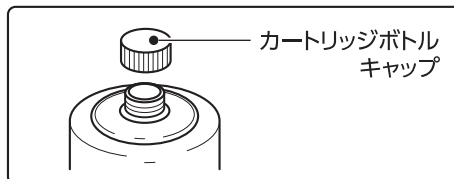


ご使用準備・リモコンについて・操作パネルの使いかた

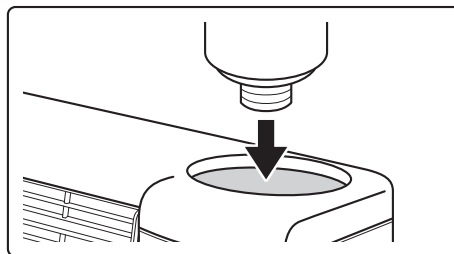
ご使用準備

①カートリッジボトルのキャップを外し、給液用フタを取りゆっくり静かに入れてください。

※注意:カートリッジボトルは本体を壁面に取付けたあと又は設置したあとセットしてください。



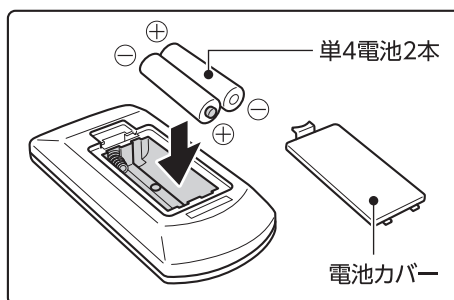
②給液用フタを元通りにかぶせてください。このとき、ポコポコという音がしています。溶液が出ている音です。音が止むまで運転はしばらくお待ちください。



③ACアダプターを本体と接続したあと、コンセントに差し込んでください。

リモコンについて

リモコンには単4電池を2本使用します。電池の挿入方向にご注意ください。



操作パネルの使いかた

カートリッジボトルが空になると自動的に運転が止まり給液ランプが点滅します。新しいものと交換してください。

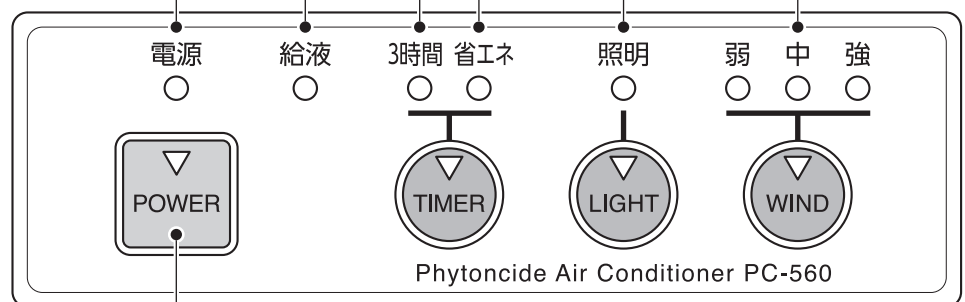
5分運転5分停止をくりかえします。

ライトアップでお楽しみいただけます。

電源スイッチを押すとランプが点灯し運転を開始します。

3時間で停止します。

風の強さを変更します。音が気になる時や、部屋の広さに応じて選択してください。



電源スイッチ

8時間自動切りタイマー内蔵

※省エネモードの時は、5分運転5分停止の連続運転となります。

各操作の説明

運転を開始する

電源スイッチを押します



タイマー運転

省エネ：5分運転5分停止の連続運転となります
3時間：3時間で自動的に停止します



照明

3パターンイルミネーション(入/切)



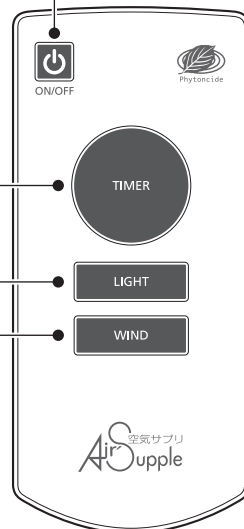
風量の切替

弱…… オレンジ点灯
中…… 緑点灯
強…… 赤点灯



停止の仕方

電源スイッチを押します



自動停止する場合

- 通常は8時間で自動的に停止します(8時間オートオフ)
- カートリッジボトルが空になると自動に停止します(給液ランプ点滅)

転倒時のご注意

- 万が一転倒しますと溶液が漏れますのですぐに起こしてください。
 - 転倒しますと溶液検知センサーが働き、運転を停止します。
- ※注意:もし転倒した場合は、すぐにACアダプターを抜いてください。内部のカートリッジボトルを抜き、本体の溶液槽の溶液を取り除いて(P.10参照)再度設定してください。

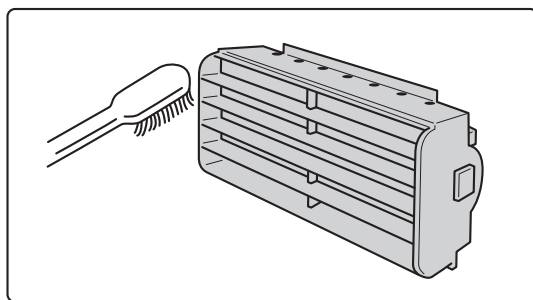
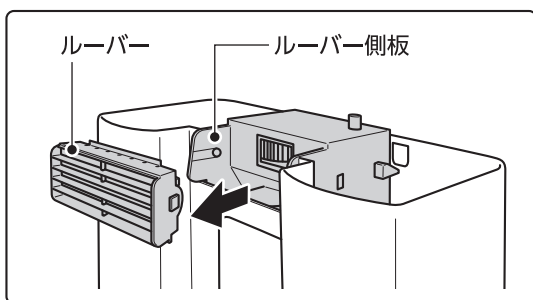
ルーバーのお手入れ

長時間ご使用になっていたり、ホコリの多い場所でご使用になっていると、特にルーバーやうしろのフィルターにゴミがたまってくることがあります。汚れたなと思ったら、次の手順でルーバーを外し掃除してください。うしろのフィルターもホコリを取ってください。

①電源スイッチを切ってください。

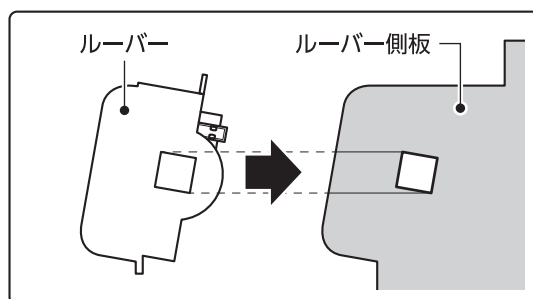
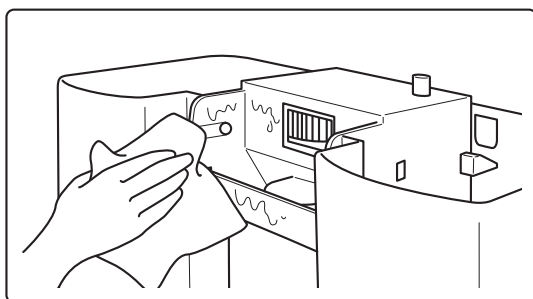
②片方のルーバー側板溝部を⊖ドライバーなどで少し広げながら吹出口のルーバーの部分をもってまっすぐ手前に引き出しますと簡単に外れます。

③ブラシなどで汚れをよく落として水洗いののち、じゅうぶん乾燥してください。



④ルーバー付近の汚れもよく落としておいてください。このときゴミがミストケースの中に落ちないようにご注意ください。振動子の性能が低下することがあります。

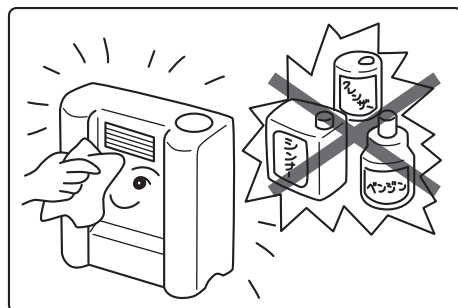
⑤きれいになったルーバーをもと通りにセットします。このときルーバーの向きを間違わないようご注意ください。



本体ケースのお手入れ

本体の汚れは水、または中性洗剤を含ませた柔らかい布で拭き取ってください。内部底面の掃除をしてください。やわらかい絵筆などを使うと便利です。

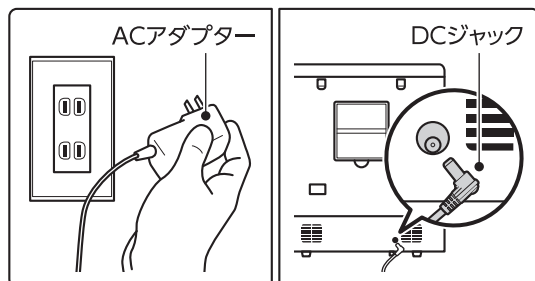
- ベンジン、シンナー、クレンザー、アルカリ性洗剤やスポンジなどは使用しないでください。
- たわしでこすらないでください。
- 化学ぞうきんをご使用のときは、その注意書きに従ってください。
- 裏面のフィルターを掃除してください。



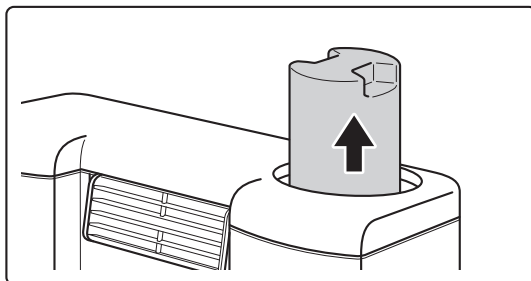
お手入れについて

溶液排出の仕方

- ①ACアダプターと、本体裏側のDCジャックを抜いてください。

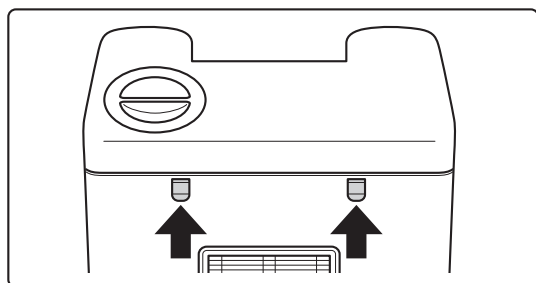


- ②給液用フタを外しカートリッジボトルを抜いてください。

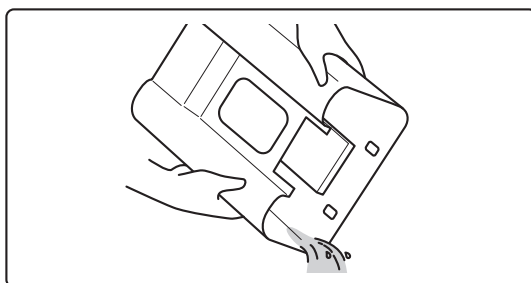


- ③本体裏側の図の位置のボタンを押すとフタが外れます。

※フタを外す際は必ず裏側から外すようにしてください。無理やり前側から外すと破損の原因となる恐れがあります。



- ④本体ケースをゆっくり斜めに倒しながら残っている溶液を排出してください。



本体ケース内部の掃除

- ①上記①～④の手順で残っている溶液を排出してください。

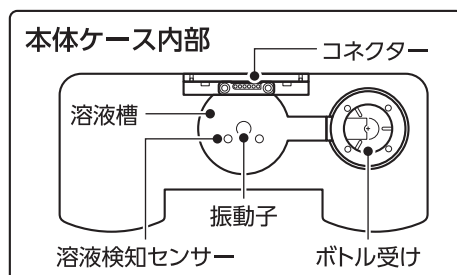
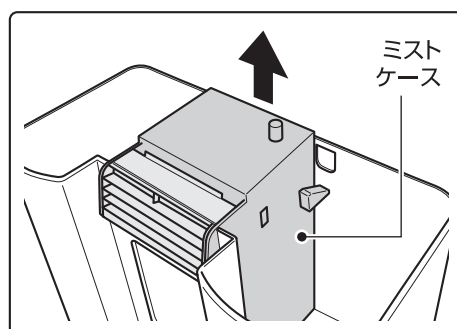
- ②ミストケースを両手で上に持ち上げて外してください。

※ミストケースを外す時は、必ず運転停止状態で行ってください。

- ③コネクターに『コネクターカバー（取扱説明書に同封）』を取付けてください。

- ④溶液槽がつかるまで水または『専用メンテナンス液』を入れてください。

※『専用メンテナンスキット』をお求めの際は弊社HPまたはフリーダイヤルにてご注文ください。



<http://www.phytoncide.co.jp/>

(財)0120-33-1455

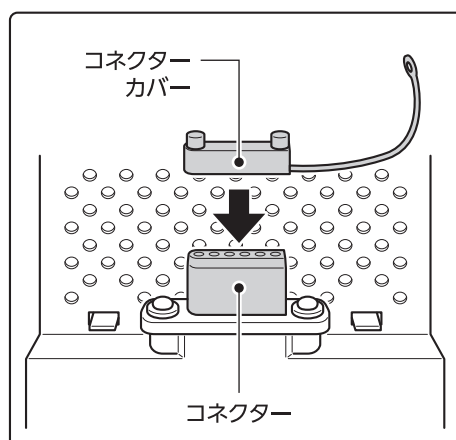
⑤ 溶液槽の汚れをやわらかいブラシ等で取り除き、汚れた液(水)を排出してください。

⑥ ミストケースをもと通りセットし、カートリッジをセットしてご使用ください。

※ミストケースをセットする際、コネクターカバーの外し忘れにご注意ください。

詳しくは弊社HPに「メンテナンス動画」をご用意しております。

http://www.phytoncide.co.jp/item/pc560_maintenance.html



故障かなと思ったら

修理を依頼される前に次の点をもう一度お調べください。

症状	調べるところ	なおしかた
電源スイッチを押しでも運転しない	●ACアダプターがきちんとコンセントに差し込まれていますか。	●ACアダプターをコンセントにしっかり差し込んでください。
	●給液ランプが点滅している。	●使い始めのとき、溶液が一定量溜まるまでは運転できません。(ポコポコという液が流れ出る音が止むまでしばらくお待ちください。)
	●カートリッジボトルがセットされていますか。	●カートリッジボトルをセットしてください。
急に運転が止まった	●カートリッジボトルが空になって、給液ランプが点灯していませんか。	●新しいカートリッジボトルをセットしてください。
	●操作パネルのLEDが全て点灯。	●回路異常の為、すぐにアダプターを抜いて当社CSセンター(P.14参照)にご連絡ください。
ミストが噴霧しない	●溶液が多く入り過ぎている。(本体に溶液が入ったカートリッジボトルをセットしたまま移動しますと多くなります。)	●本体より溶液を抜いて再度運転してください。(P.10参照)

上記以外の異常があるときは、使用を中止して販売店にご相談ください。

お願い …… 振動子は交換部品です。振動子は連続使用5000時間を超えますと、お取り扱い状況によって性能が落ちていくことがあります。

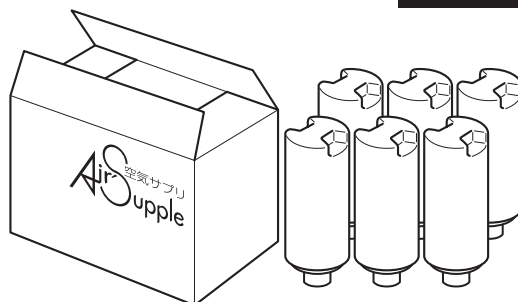
空気サプリメント専用カートリッジ



BT-100シリーズ

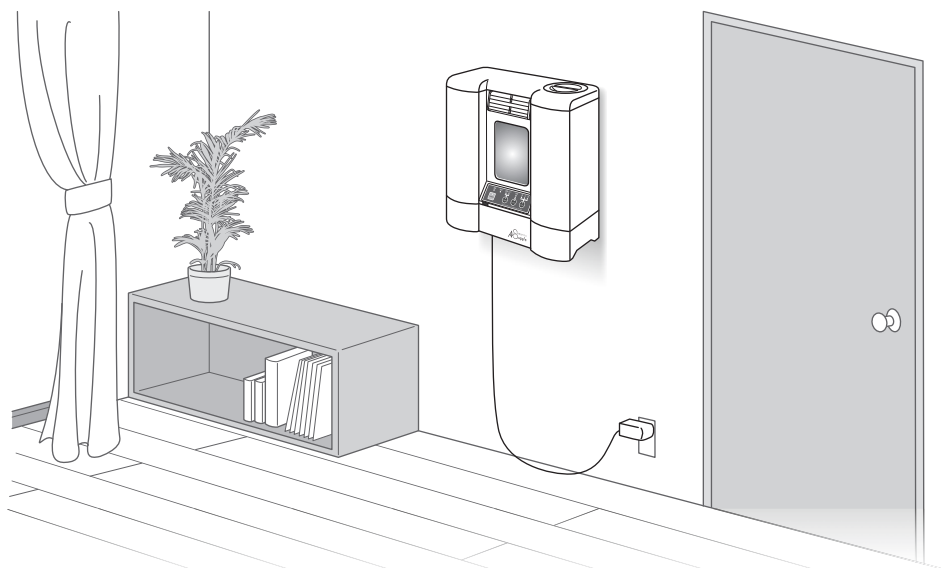
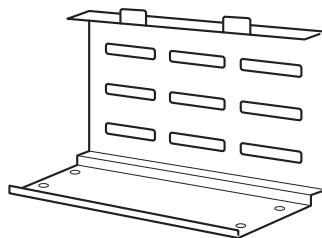
本体をご購入になった代理店、販売店でお求めください。(当社指定のもの以外はご使用にならないください。)

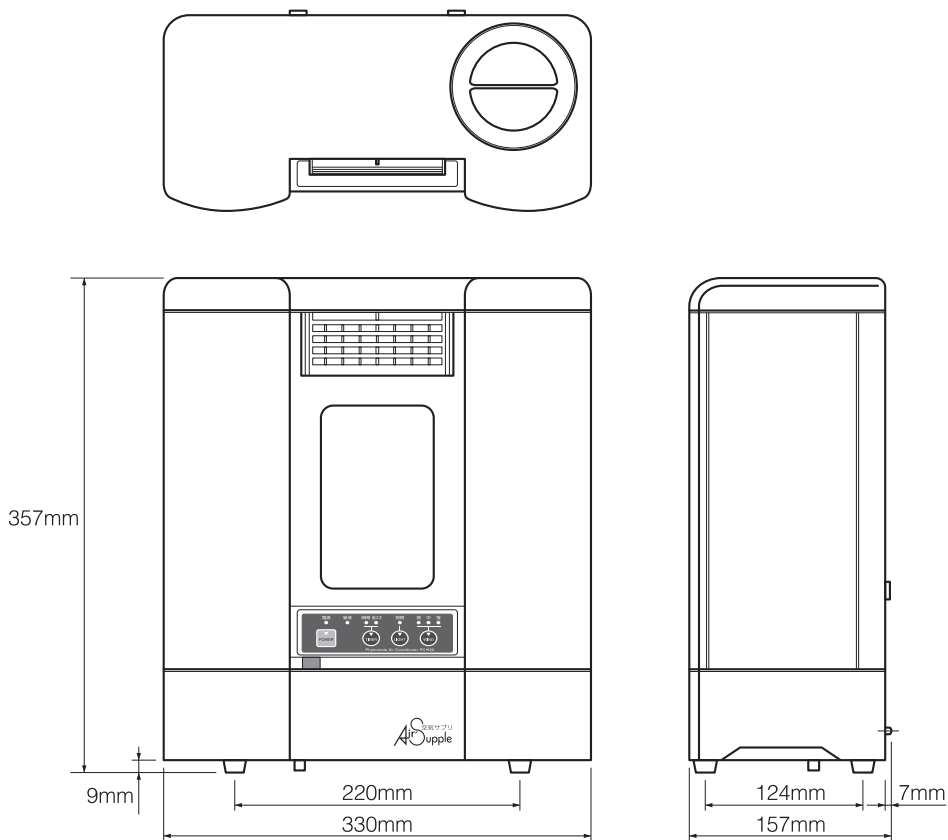
- 冷暗所に保管してください。冬期など凍結することがありますが品質には問題ありません。
- 空気サプリメント専用カートリッジは、飲み物ではありません。
- 幼児の手の届かないところで保存してください。
- 空気サプリメント専用カートリッジは、水道水で薄めて使用したり、その他の液剤と混合して使用しないでください。
- 空気サプリメント専用カートリッジ品質保持期限 … 開栓後1年



壁掛金具

本体を壁に掛けてご使用いただけるよう、壁掛金具をご用意しております。(ネジ止め式ですので取付ける壁によっては取付けられない場合もありますので、事前にご確認ください。)





仕様

品番	PC-560[GR/BR/PW/WT]
使用床面積目安	推奨20畳(最大43畳)
本体カラー	4色[グリーン/ブラウン/パールホワイト/ホワイト]
重量	3.3kg(本体重量約2.3kg 液1L約1kg)
外形寸法	H375×W330×D157mm
電源	本体電源DC24V(AC100V~240V)50/60Hz
消費電力	約12W
溶液カートリッジ	PT-150溶液1L/2本同梱
制御	風量切替(弱・中・強)
	イルミネーション 3パターン(入/切)
	運転モード 通常/省エネ/3時間
	通常運転モード(8時間後オートオフ)
	溶液補充お知らせ機能
	省エネモード(5分運転5分停止の連続運転)
溶液ボトル交換目安	1日8時間運転で溶液カートリッジ月1本の使用を目安にお使いください

保証期間内に取扱説明書の注意書きに従って正常な使用状態で使用していて故障した場合には、記載内容に基づき無料修理いたします。

保証書について

この商品には保証書がこの取扱説明書についております。必ず販売店名、購入日等の記入をお確かめになり、保証内容をよくお読みいただき大切に保管してください。保証期間はご購入日より1年間です。

修理を依頼されるとき

サービスを依頼される前に、この取扱説明書の「ご使用方法」を再読し、「故障かなと思ったら」に従ってご確認ください。それでもなお異常がある場合は使用を中止し、必ずACアダプターを抜いたあと、カートリッジボルトを抜きとり本体内部に残っている溶液を排出してからご購入の販売店へご依頼ください。

保証期間中は

ご購入の販売店まで保証書を添えて製品をご持参ください。保証書の規定に従って修理させていただきます。

保証期間内でも次のような場合には有料修理となります

- ①使用上の誤りまたは不当な修理や改造による故障および損傷。
- ②ご購入後の取付け場所の移設、輸送、落下などによる故障および損傷。
- ③火災、地震、水害、落雷、その他天災地変、異常電圧、指定外の使用電源(電圧、周波数)などによる故障および損傷。
- ④本書のご提示がない場合。
- ⑤本書におご購入年月日、お客様名、販売店名の記入の無い場合、あるいは字句を書替えられた場合。
- ⑥本書は再発行いたしませんので、紛失しないよう大切に保存してください。

保証期間が過ぎているときは

ご購入の販売店へご相談ください。修理によって製品の機能が維持できる場合は、ご希望により有料修理させていただきます。

不明な点・お問い合わせは

ご購入の販売店、または当社CSセンターまでお問い合わせください。

フィトンチッドジャパン株式会社 CSセンター

☎ 0120-33-1455

時間 9:00~17:00(土・日・祝日は除く) 携帯電話・PHSからもご利用になれます。

保証規定

- ①保証期間の開始日はお買上げの日とし、保証期間は1年間と致します。
- ②取扱説明書、本体貼付ラベル等の注意書に従った使用状態で保証期間内に故障した場合には、無料修理をさせていただきます。
 - (A) 無料修理をご依頼になる場合には、お買上げの販売店に商品と本書をご持参ご提示いただきお申しつけください。
 - (B) お買上げの販売店に無料修理をご依頼にならない場合には、フィットンチッドジャパン株式会社カスタマーサービスセンター（以下:CSセンター）にご連絡ください。
- ③ご転居の場合の修理ご依頼先は、お買上げの販売店またはCSセンターにご相談ください。
- ④保証期間内でも次の場合には原則として有料にさせていただきます。
 - (A) 使用上の誤りまたは不当な修理や改造による故障および損傷。
 - (B) お買上げ後の取付場所の移設、輸送、落下などによる故障および損傷。
 - (C) 火災、地震、水害、落雷、その他天災地変、異常電圧、指定外の使用電源（電圧、周波数）などによる故障および損傷。
 - (D) 本書のご提示がない場合。
 - (E) 本書にお買上げ年月日、お客様名、販売店名の記入の無い場合、あるいは字句を書替えられた場合。
- ⑤本書は日本国内においてのみ有効です。
- ⑥本書は再発行いたしませんので、紛失しないよう大切に保存してください。

※この保証書は本書に明示した期間・条件のもとにおいて無料修理をお約束するものです。従ってこの保証書によって、お客様の法律上の権利を制限するものではありません。保証期間経過後の修理についてご不明の場合は、お買上げの販売店またはCSセンターにお問い合わせください。

<キリトリ線>

保証書

フィトンエアー PC-560

本書はお買い上げの日から下記期間中故障が発生した場合には、本書裏面記載内容で無料修理を行うことをお約束するものです。詳細は裏面(P.15)をご参照ください。

品番	PC-560
保証期間	本体（但し消耗品は除く）お買い上げ日より1年
※お買い上げ日	年 月 日
※お客さま	〒 ご住所
	お名前 様
	電 話
※販売店	店 名
	住 所
	電 話

販売店さまへ ※印欄は必ず記入してお渡してください。

フィトンチッド ジャパン 株式会社

〒619-0237 京都府相楽郡精華町光台1丁目7 けいはんなプラザ ラボ棟 10階
TEL: 0774-66-5111 FAX: 0774-66-5112

<キトリ線>

キトリ線



フィトンチッド ジャパン 株式会社

〒619-0237 京都府相楽郡精華町光台1丁目7 けいはんなプラザ ラボ棟 10階
TEL: 0774-66-5111 FAX: 0774-66-5112